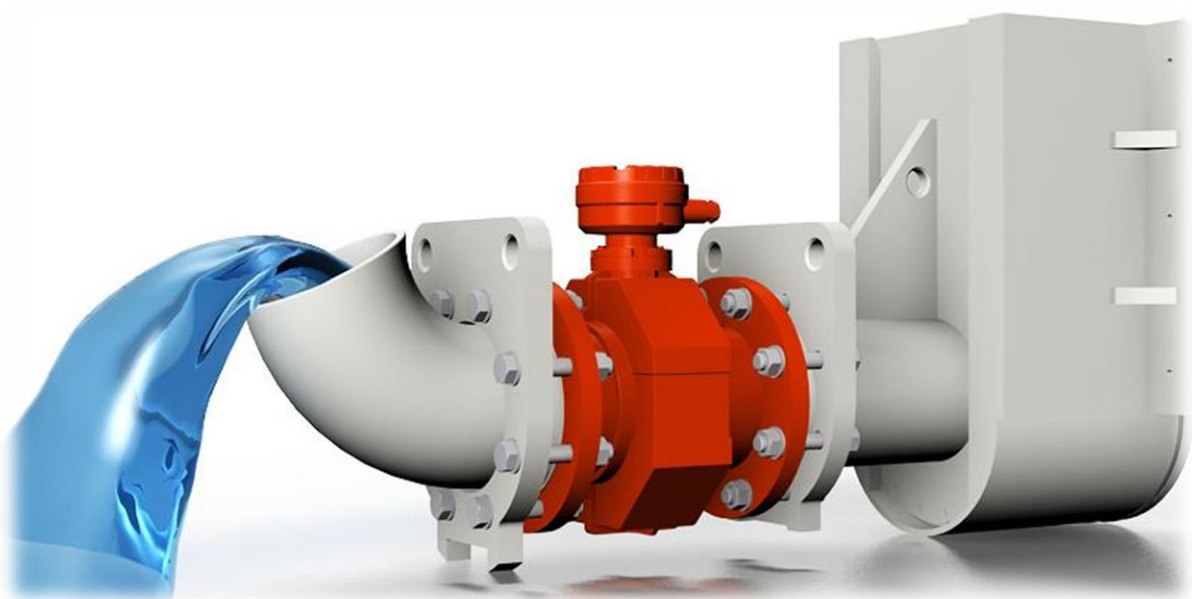


Technische Informationen

«Stationär» die Durchflussmessung

Magnetisch-induktives Durchfluss-Messsystem.
Durchflussmengenmessung von Flüssigkeiten in Wasser-
und Abwasserapplikationen



Inhaltsverzeichnis

Wieso Abwasser Messen mit dem «Stationär» von STEBATEC?	3
Vorteile im Betrieb.....	3
Vorteile in der Projektierung.....	3
Anwendungen	3
Die 3 Grundsätze	4
Kontrollierbarkeit	4
Zuverlässigkeit	4
Wartungsfreundlichkeit.....	4
Funktionsweise «Stationär»	5
Technischer Aufbau	5
«Stationär» Montageablauf mit Einhäng-Adaption:	6
«Stationär» Montageablauf mit Schieberplatte-Adaption:	7
Wasserstand / Rückstau / Aufstau.....	8
Aufstau / Durchfluss Orientierung	8
Deklaration Standardausführung	8

Wieso Abwasser Messen mit dem «Stationär» von STEBATEC AG?

Das Bedürfnis nach verursachergerechter Kostenabrechnung breitet sich auch im Abwasserwesen aus. Indessen die Anforderungen an präzise Mess- und Regelanlagen steigen, bietet das STEBATEC «Stationär» Messsystem wesentliche Vorteile:

Vorteile im Betrieb

- Garantierte und kontrollierbare Messgenauigkeit - in sich kalibrierte Anlage
- Zuverlässig, sehr schwer manipulier- und beeinflussbar durch z.Bsp. Feststoffe, Ablagerungen und äussere Einflüsse
- Funktioniert auch im überflutetem Einsatz
- Wartungsfreundlich, Wartung von ausserhalb am Schacht
- Rückstausicher, Notüberlauf
- Lange Betriebsdauer Erwartung

Vorteile in der Projektierung

- Passt mehrheitlich in bestehende Bauwerke – kein Umbau notwendig
- Einbau ohne Wasserumleitung möglich
- Montage in nur 1 Tag

Anwendungen

- Mengenerfassung in kommunalen Abwasser- Zweckverbänden
- Abwasser Auslaufkontrolle für Abwasserproduzierende Industriebetriebe
- Drainagenwasser Messungen
- Berg- und Prozesswassermessungen im Berg- und Tunnelbau
- Geeignete Kostenabrechnungs-Messung
- Geeignete Fremdwassermessung
- Geeignete Regenwassermessung

Die 3 Grundsätze

«Stationär» die Durchflussmessung mit garantierter und kontrollierbarer Präzision, basierend auf drei Grundsätzen:

Kontrollierbarkeit

Die Kontrollierbarkeit und Genauigkeitsgarantie wird mit dem hauseigenen Prüfstand erreicht, indem die Anlagen unter Praxisbedingungen geprüft werden.

Bei jeder Mess- und Regelanlage wird die effektive Messgenauigkeit am eingesetzten Standort definiert und garantiert.

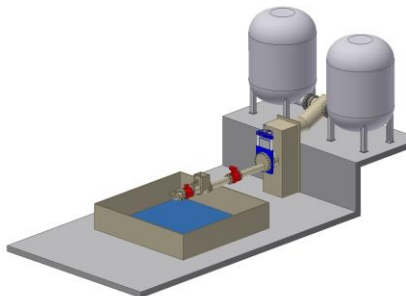
Zudem erweitern wir die Angaben bis hin zur Abrechnungsgenauigkeit.

Zuverlässigkeit

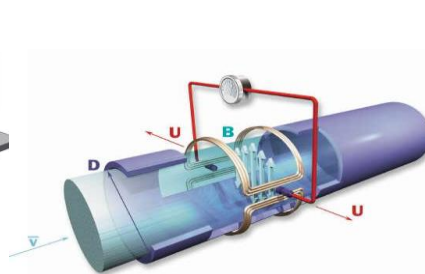
Zentral der Lösungen steht das Magnetisch Induktive Durchflussmessverfahren (MID). Der Berührungslose Messaufnehmer funktioniert nach dem Faradayschen Gesetz des Magnetismus. Das bewährte Messverfahren bringt die benötigte Zuverlässigkeit.

Wartungsfreundlichkeit

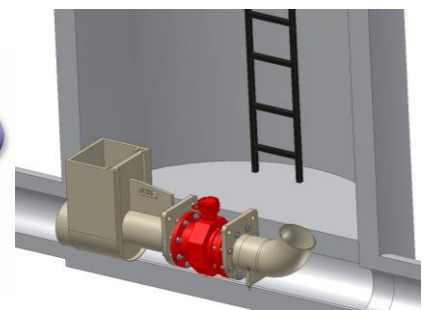
Langjährige Funktion und Präzision ist vom Unterhaltpersonal abhängig. Die Wartungsfreundlichkeit ist deshalb ein wichtiger Bestandteil der Anlagen. Aufbau und Anordnung wird jeweils mit dem Kunden gemeinsam geplant und seinen Bedürfnissen und technischen Hilfsmittel angepasst.



STEBATEC Prüfstand



Magnetisch Induktive Durchflussmessung



„Stationär“ Adaption mit Schieberplatte; im 1m Schacht

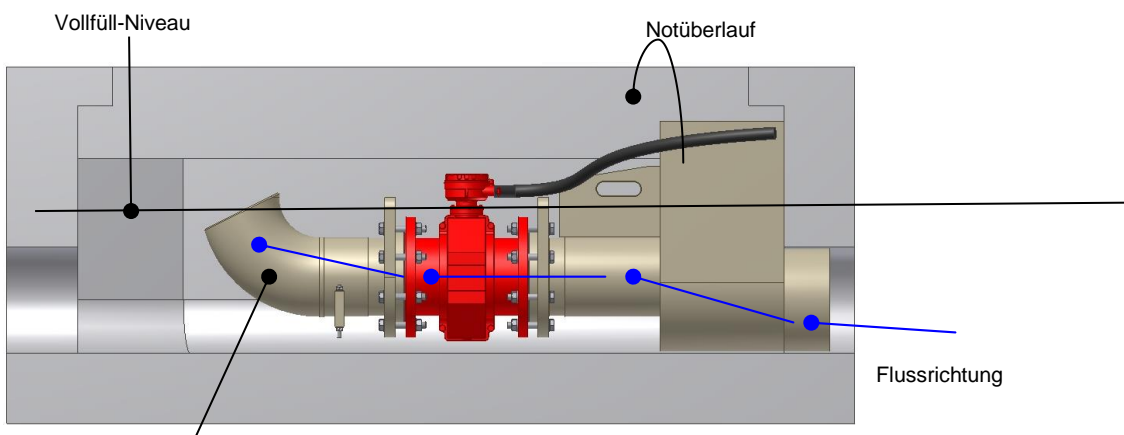
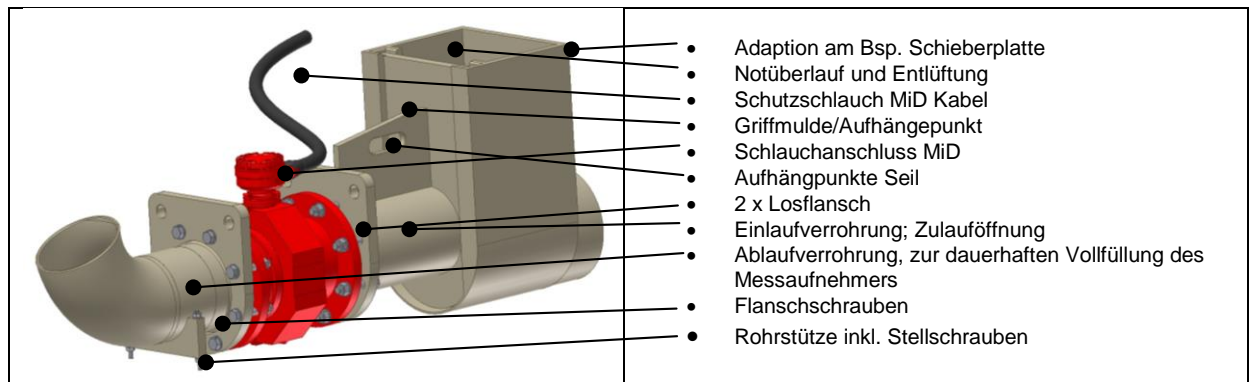
Funktionsweise «Stationär»

Mit den jeweiligen Adaptionen (siehe unten) wird der Kanal abgedichtet, dadurch wird das Medium durch das Messsystem geleitet. Das Medium fließt über die Zulauf-Öffnung durch das Messsystem Stationär. Mit dem Auslaufbogen wird ein Rückstau erzeugt, der die Vollfüllung des Messaufnehmers erbringt.

Die Dimensionierung der Geräte wird in der Projektierung auf Basis der hydraulischen Eckdaten definiert. Je grösser der Aufstau vor dem System, desto mehr Wasser wird durch das System gepresst. So kann bei grosser Aufstaumöglichkeit ein kleineres System gewählt werden; respektive mit kleiner Aufstaumöglichkeit ein entsprechend grösseres System eingesetzt werden.

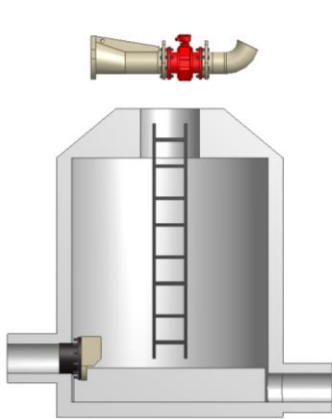
Die Systemnennweite wird nach der maximal gemessenen Menge ausgelegt – die Kanalgrösse ist dabei unrelevant. Messbereich überschreitend anfallende Wassermengen werden über den Notüberlauf abgeleitet. Die Dimensionierung des Notüberlaufs entspricht im Normalfall dem Querschnitt des Zulaufrohres.

Technischer Aufbau

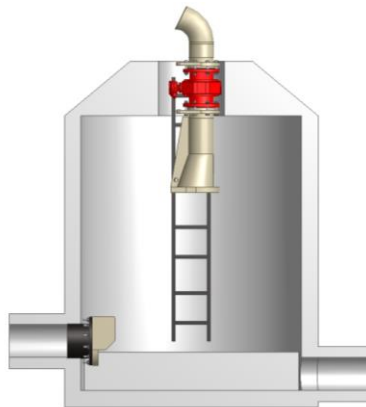


Ablaufbogen zur dauerhaften Vollfüllung des Messgerätes

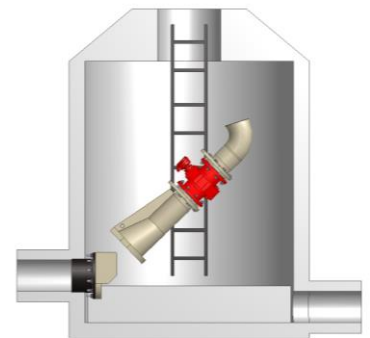
«Stationär» Montageablauf mit Einhäng-Adaption:



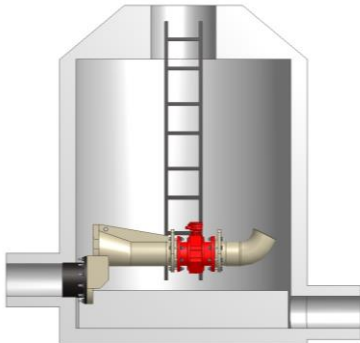
Stationär über Schachteinstieg



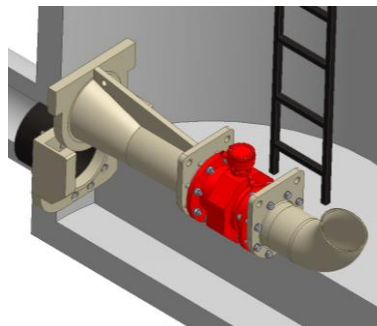
Stationär aufrichten an Seilen ablassen



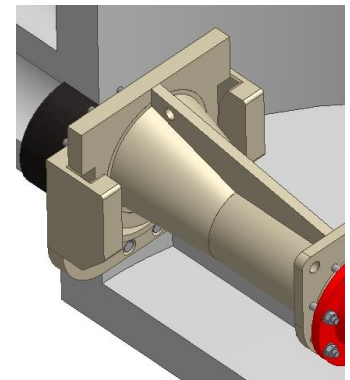
Stationär durch Seil-steuerung in waagerechte Position bringen



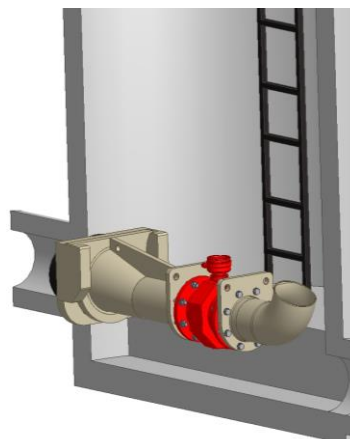
Zu Wartungszwecken gelegentlich anheben



Stationär mit Fangarmen in die Fangbügel ablassen

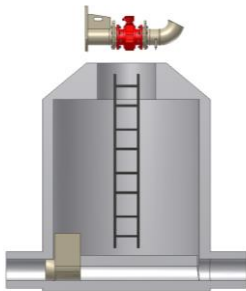


Kuppelt automatisch ein Zentriert sich selbst

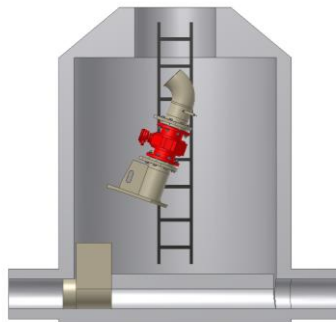


Stationär dichtet durch Eigengewicht ab

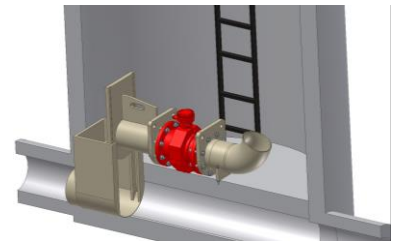
«Stationär» Montageablauf mit Schieberplatte - Adaption:



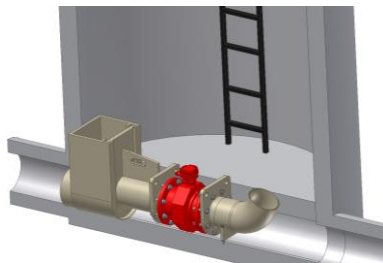
Stationär über Schachteinstieg



Stationär aufrichten, an Seilen ablassen



Stationär mit Schieberplatte in die Führungsschienen der Adaption ablassen



Stationär in Endposition ablassen
Stationär dichtet durch Eigengewicht ab



Stationär im Original

Deklaration Standardausführung

Rohr-Wandmaterial:	Polypropylen (PP)
Schutzklasse:	IP 68
Ex-Zertifizierung:	ATEX II 2GD EEx de, Verdraht. EEx e
Dichtungsmaterial:	EPDM
Temperaturbereich:	0 – 80°C
pH Bereich:	pH 6 – 9
MID Auskleidung:	Hartgummi

Wasserstand / Rückstau / Aufstau

Beim Einsatz vom «Stationär» der STEBATEC wird der Wasserstand im Kanal aufgestaut um die Vollfüllung zu erreichen.

Bei grösseren Wassermengen wird ein grösserer Druck benötigt um die Wassermengen durch die Verrohrung zu pressen. Dadurch erhöht sich der Wasserstand / Rückstau vor der Messstelle. Diesen Punkten ist große Aufmerksamkeit zu schenken, da es bei nicht Beachtung zu Havarie kommen kann.



Aufstau / Durchfluss Orientierung

Aufstau ab Oberkante Ablauf	Stationär DN 100mm	Stationär DN 150mm	Stationär DN 200mm	Stationär DN 250mm	Stationär DN 300mm	Stationär DN 350mm	Stationär DN 500mm
200 mm	8 l/s	22 l/s	40 l/s	60 l/s	90 l/s	120 l/s	250 l/s
500 mm	15 l/s	32 l/s	60 l/s	95 l/s	140 l/s	190 l/s	350 l/s
800 mm	18 l/s	40 l/s	79 l/s	120 l/s	175 l/s	240 l/s	530 l/s
1000 mm	20 l/s	45 l/s	85 l/s	135 l/s	195 l/s	285 l/s	600 l/s

Deklaration Standardausführung

Rohr-Wandmaterial:	Polypropylen (PP)
Schutzklasse:	IP 68
Ex-Zertifikation:	ATEX II 2GD EEX de, Verdraht. EEx e
Dichtungsmaterial:	EPDM
Temperaturbereich:	0 – 45°C
pH Bereich:	pH 6 – 9
MID Auskleidung:	Hartgummi